

Baumusterprüfbescheinigung

Certificate

TÜV
AUSTRIA

Zertifikatsnummer: 2815-2408-PSA24-080-Z

Certificate number: 2815-2408-PSA24-080-Z

Ausgabe: 1

Issue: 1

Hersteller: ST Quadrat Fall Protection S.A.

Manufacturer:
45, rue Fuert
5410 Beyren
Luxemburg

Produkt: Temporäre Seitenschutzsysteme - Klasse A

Product: Temporary edge protection systems - Class A

Typ: LUX-top® G-T DIREKT

Type: LUX-top® G-T DIREKT

Prüfgrundlagen: EN 13374:2013+A1:2018

(EN ISO/IEC 17025T)
Tested according to:
(EN ISO/IEC 17025T)

Technische

Spezifikationen: --

Technical specifications:

Prüfbericht: PSA24-080

Test Report:

Bemerkungen: Siehe Anhang

Remarks: See annex

Seitenzahl Anhang: 6

Pages Annex: 6

Hiermit bestätigt die TÜV AUSTRIA GMBH, dass das Produkt den grundlegenden Sicherheitsanforderungen gemäß angeführten Normen und Regelwerke entspricht. Grundlage dieser Bescheinigung ist das zur Prüfung und Zertifizierung vorgelegte Prüfmuster und die technische Dokumentation.

TÜV AUSTRIA GMBH hereby confirms that the product complies with the essential safety requirements according to the listed standards and specifications. The basis of this certificate is the test specimen and the technical documentation submitted for testing and certification.

Vorgängerdokument (Zertifikat) / Previous Document (Certificate)

--
Datum / Date

Online Verification



09.08.2024
Ausstellungsdatum
Date of issue

Oliver Gier, B.Eng.
Geprüft / Prüfstelle
Examined by / Testing Laboratory

Dipl.-Ing. (FH) Stefan Wiegand
Freigegeben / Prüfstelle
Approved by / Testing Laboratory

31.07.2029
Gültigkeitsdatum
Expiry date

Zertifikat / Certificate | 2815-2408-PSA24-080-Z | Ausgabe / Issue: 1

TÜV AUSTRIA GMBH

FM-INE-PSA-P-0101b
Revision: 01
Seite / Page: 1/1

Auszugsweise Vervielfältigung nur mit Genehmigung der TÜV AUSTRIA GMBH gestattet. Alle Prüf-, Inspektions- und Überwachungstätigkeiten erfolgten gemäß QM System der TÜV AUSTRIA GMBH
Excerpt duplication only with permission of TÜV AUSTRIA GMBH. All testing, inspection and surveillance activities were carried out in accordance with the QM system of TÜV AUSTRIA GMBH.

Deutschstraße 10
1230 Vienna / Austria
Tel: +43 (0) 504 54
Mail: info@tuv.at
Web: http://www.tuv.at



Produkt: Temporäre Seitenschutzsysteme - Klasse A

Product: Temporary edge protection systems - Class A

Typ: LUX-top® G-T DIREKT

Type: LUX-top® G-T DIREKT




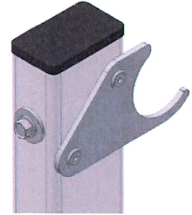
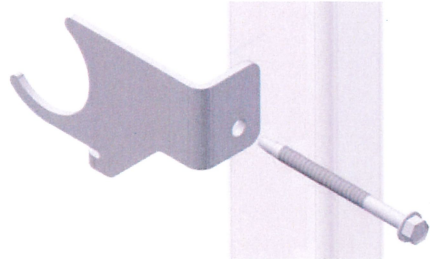
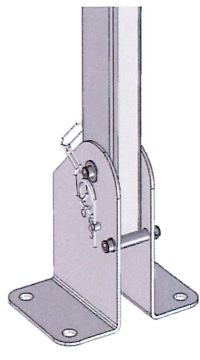
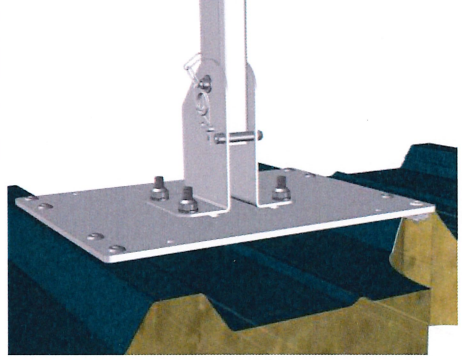
Ausführung: Das temporäre Seitenschutzsystem „LUX-top® G-T DIREKT“ dient als kollektives Absturzschutzsystem, für den tieferen Absturz von Personen und um Gegenstände zurückzuhalten. Die Montage erfolgt direkt oder mittels Adapter auf der Dachkonstruktion oder an Attiken. Dazu werden Aluminiumprofile und verbindende Komponenten zu Systemen, entsprechend der baulichen Gegebenheit konfiguriert. Möglich sind starr oder klappbar ausgeführte Systeme mit geradem oder gebogenem Pfosten. Das Anbringen der Pfosten an das Bauwerk oder an die jeweiligen Adapter erfolgt mittels der Befestigungseinheit in Form von gekanteten Blechen oder Bügeln. Durch die Kombination aus Pfosten und Befestigungseinheit, ergibt sich das jeweilige Grundelement (siehe Tabelle 1 und nachfolgende Abbildungen).

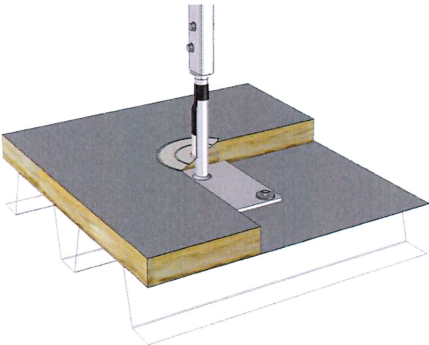
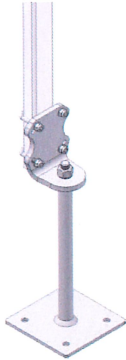
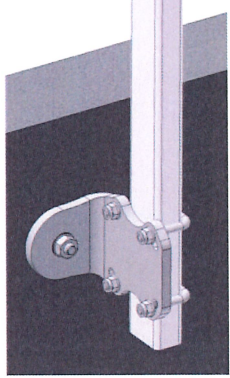
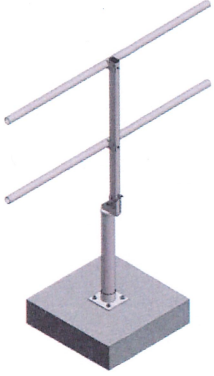
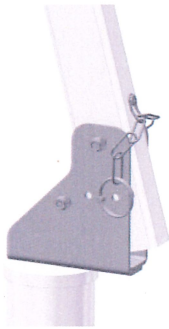
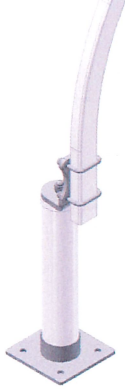

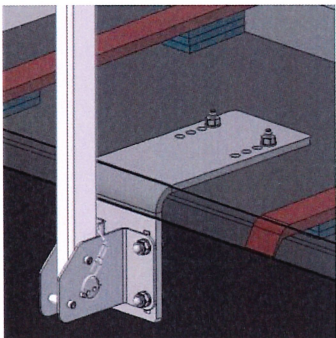
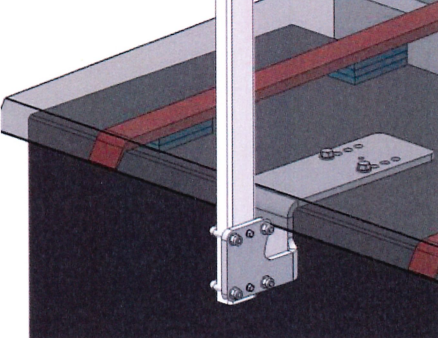
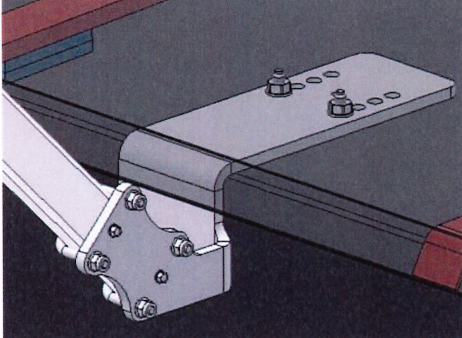
Model: The temporary edge protection system 'LUX-top® G-T DIREKT' is used as a collective fall protection system to prevent people from falling and to retain objects. It is installed directly or using adapters on the roof structure or on posts. Aluminum profiles and connecting components are configured into systems to suit the structural conditions. Rigid or hinged systems with straight or curved posts are possible. The posts are attached to the structure or to the respective adapters using the fastening unit in the form of folded plates or brackets. The combination of post and fastening unit results in the respective basic element (see Table 1 and the following figures)

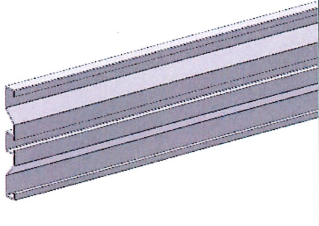
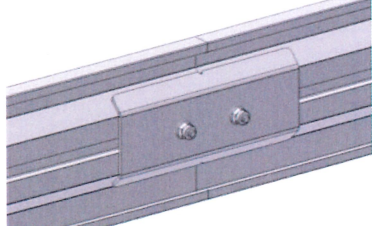
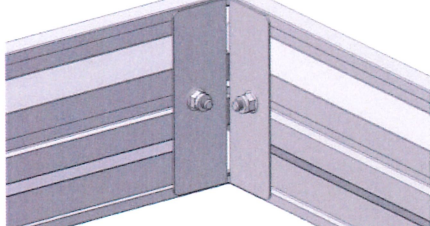
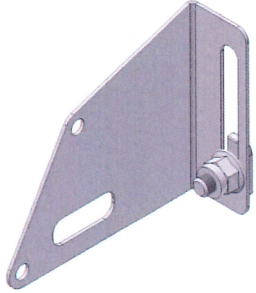
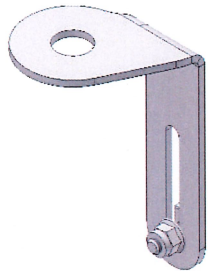
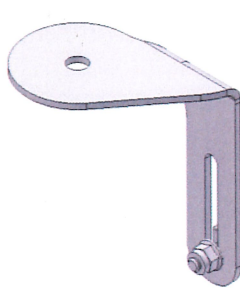
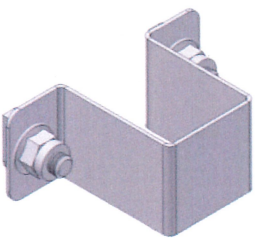

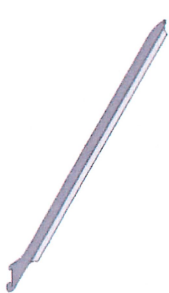
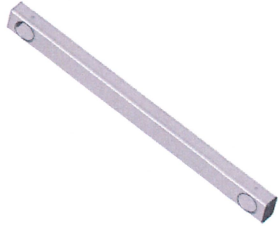

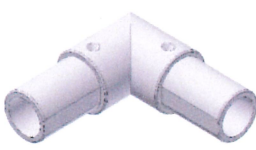
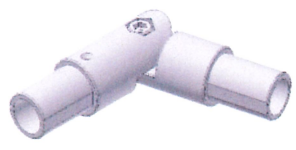
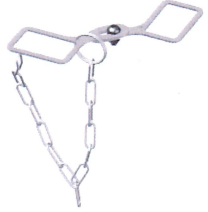
Kategorie <i>Category</i>	Temporäres Seitenschutzsystem nach EN 13374, Klasse A <i>Temporary edge protection system in accordance with EN 13374, Class A</i>
Basis <i>Basis</i>	LUX-top® G-T DIREKT – zur direkten Montage oder mittels entsprechender Adapter <i>LUX-top® G-T DIREKT - for direct mounting or using appropriate adapters</i>
Erweiterung <i>Expansion</i>	LUX-top® G-T DIREKT AT – zur Montage über Adapter an Attiken LUX-top® G-T DIREKT WD / WD variabel – zur Montage an wärmegeprägten Untergründen LUX-top® G-T DIREKT WD II / WD II variabel – zur Montage an wärmegeprägten Untergründen <i>LUX-top® G-T DIREKT AT - for installation via adapters at attics LUX-top® G-T DIREKT WD / WD variable / WD II - for installation on thermally insulated substructures LUX-top® G-T DIREKT WD II / WD variable II - for installation on thermally insulated substructures</i>
Pfosten <i>Posts</i>	Aluminiumprofil (30 mm x 50 mm x 2 mm) <i>Aluminum profile (30 mm x 50 mm x 2 mm)</i>
Holme <i>Spars</i>	Aluminium (Ø 40 mm), eingesetzt in Geländerrohrhalter (t = 3 mm) <i>Aluminum (Ø 40 mm), inserted in railing tube holder (t = 3 mm)</i>
Bordbrett (optional) <i>Toe board (optional)</i>	Aluminiumprofil (150 mm x 2 mm) <i>Aluminum profile (150 mm x 2 mm)</i>
Maximale Feldlänge <i>Maximum field length</i>	2500 mm
Maximaler Überstand <i>Maximum overhang</i>	500 mm

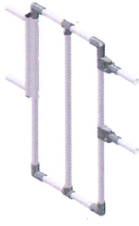
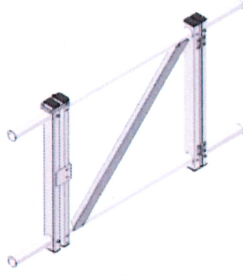
Tabelle 1: Systemdetails

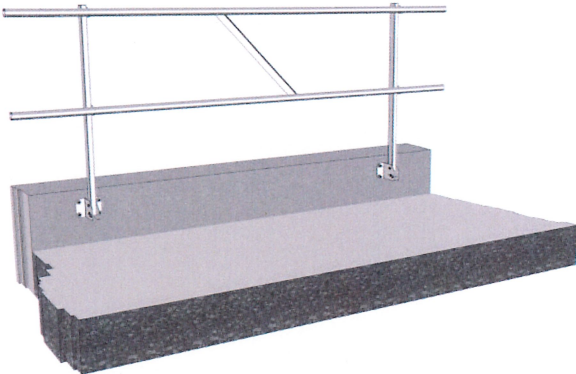
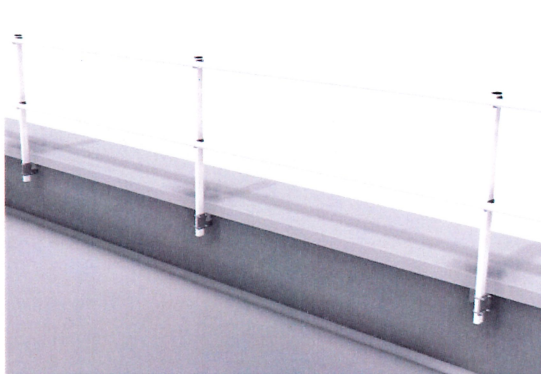
Table 1: System details

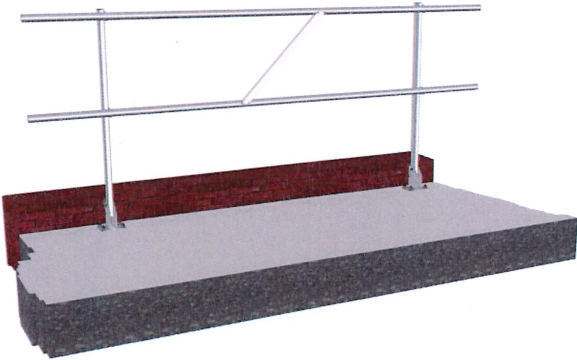
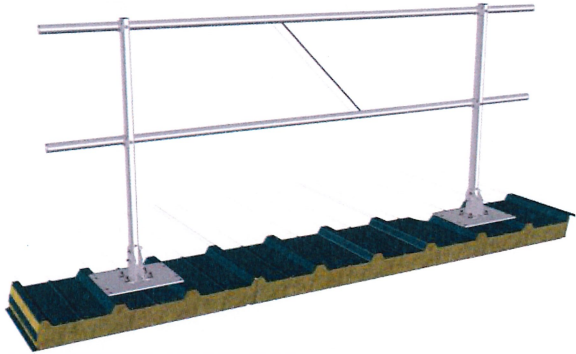
			
<p>„LUX-top® G-T“ Pfosten gerade (links) und gebogen (rechts) 'LUX-top® G-T' posts straight (left) and curved (right)</p>		<p>„LUX-top® G-T“ Geländerrohrhalter I (links) und II (rechts) 'LUX-top® G-T' railing tube holder I (left) and II (right)</p>	
		<p>„LUX-top® G-T“ Geländerrohrhalter variabel 'LUX-top® G-T' railing tube holder variable</p>	
			
<p>„LUX-top® G-T DIREKT“ Grundelement, bestehend aus Pfosten und Befestigungseinheit, einzeln und kombiniert mit RVT-Adapterplatte 'LUX-top® G-T DIREKT' basic element, consisting of post and fastening unit, single and combined with RVT adapter plat</p>			

			
<p>„LUX-top® G-T DIREKT WD“ Grundelement, bestehend aus Pfosten und Grundplatte mit Stütze zur Überbrückung von Dämmung</p> <p>'LUX-top® G-T DIREKT WD' basic element, consisting of posts and base plate with support for bridging insulation</p>	<p>„LUX-top® G-T DIREKT WD variabel“ Grundelement, bestehend aus Pfosten und Befestigungseinheit in Form von Bügeln und Montagewinkel zur variablen Höhenpositionierung bei Montage an wärmedämmten Untergründen</p> <p>'LUX-top® G-T DIREKT WD variable' basic element, Basic element, consisting of post and mounting unit in the form of brackets and mounting bracket for variable height positioning when mounting on thermally insulated substrates</p>		
			
<p>„LUX-top® G-T DIREKT WD II“ Grundelement, bestehend aus Pfosten und Grundplatte mit Rohr zur Überbrückung von Dämmung (hier klapp-bzw. neigbar ausgeführt)</p> <p>'LUX-top® G-T DIREKT WD II' basic element, consisting of post and base plate with tube for bridging insulation (hinged or tilting design shown here)</p>	<p>„LUX-top® G-T DIREKT WD II variabel“ Grundelement, bestehend aus Pfosten und Grundplatte mit Rohr zur variablen Höhenpositionierung bei Montage an wärmedämmten Untergründen (mit gebogenen Pfosten (links) und geradem Pfosten (rechts))</p> <p>'LUX-top® G-T DIREKT WD II variable' basic element, consisting of post and base plate with tube for variable height positioning when mounting on thermally insulated substrates (with curved post (left) and straight post (right))</p>		
			
<p>„LUX-top® G-T DIREKT AT“ Grundelement, bestehend aus Pfosten und Befestigungseinheit, montiert an starren Konsolen entsprechend der Attika</p> <p>'LUX-top® G-T DIREKT AT' basic element, consisting of posts and fixing unit, mounted on rigid brackets according to the parapet</p>			

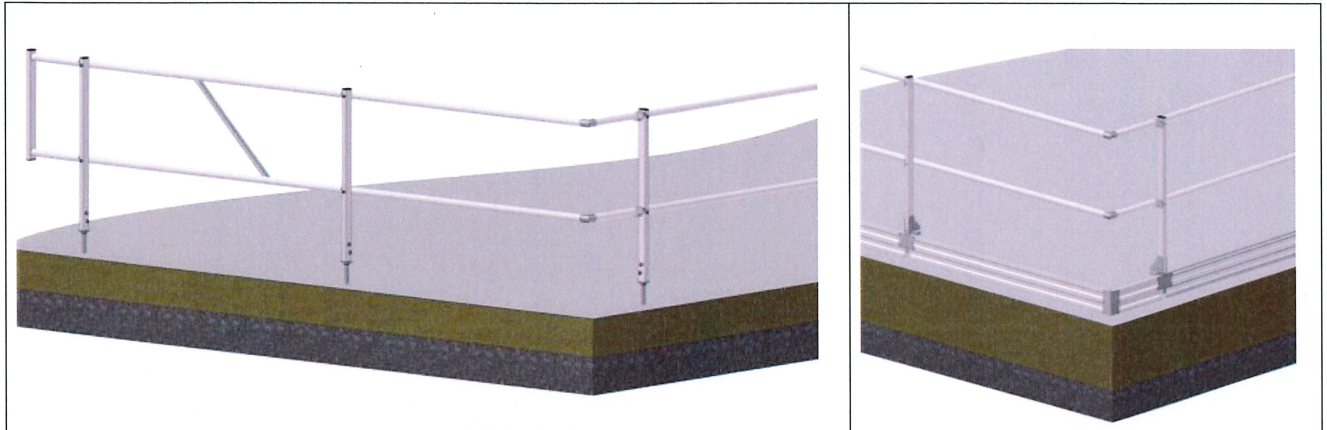
			
„LUX-top® G-T“ Bordbrett-Profil LUX-top® G-T' toe board profile	„LUX-top® G-T“ Bordbrettverbinder gerade (links) und als Ecklösung (rechts) LUX-top® G-T' toe board connector straight (left) and as a corner solution (right)		
			
Bordbretthalter für „LUX-top® G-T DIREKT“ Toe board holder for 'LUX-top® G-T DIREKT'	Bordbretthalter für „LUX-top® G-T DIREKT WD“ (links) und für „LUX-top® G-T DIREKT WD II“ (rechts) Toe board holder for 'LUX-top® G-T DIREKT WD' (left) and for 'LUX-top® G-T DIREKT WD II' (right)		Bordbretthalter für „LUX-top® G-T DIREKT WD variabel“ Toe board holder for 'LUX-top® G-T DIREKT WD variable'
			
„LUX-top® G-T“ Diagonale (Standard) 'LUX-top® G-T' diagonal (standard)	„LUX-top® G-T“ Diagonale (QUICK) 'LUX-top® G-T' diagonal (QUICK)	„LUX-top® G-T“ Holmverbinder Ende -570 'LUX-top® G-T' rail connector end -570	
			
„LUX-top® G-T“ Geländerholm inkl. Stoßverbinder mit Schnellverschluss 'LUX-top® G-T' railing rail incl. butt connector with quick-release fastener	„LUX-top® G-T“ Holmverbinder Ecke 90° 'LUX-top® G-T' rail connector corner 90°	„LUX-top® G-T“ Holmverbinder Ecke variabel 'LUX-top® G-T' rail connector corner variable	„LUX-top® G-T“ Systemverbinder für klappbare Pfosten 'LUX-top® G-T' system connector for hinged posts

			
<p>„LUX-top® G-T“ Zugangstür (Standard) und „LUX-top® G-T“ Zugangstür (ECO)</p> <p>'LUX-top® G-T' access door (standard) and 'LUX-top® G-T' access door (ECO)</p>			

	
<p>Konfiguration zur Direktmontage an einer Attika ohne Wärmedämmung (links) und mit Wärmedämmung / Verkleidung (rechts)</p> <p>Configuration for direct mounting on a attica without thermal insulation (left) and with thermal insulation / cladding (right)</p>	

	
<p>Konfiguration zur Direktmontage auf der Dachkonstruktion ohne Wärmedämmung (links) und montiert auf einem Sandwichpaneel über die LUX-top RVT-Adapterplatte (rechts)</p> <p>Configuration for direct mounting on the roof structure without thermal insulation (left) and mounted on a sandwich panel via the LUX-top RVT adapter plate (right)</p>	

<p>Temporäres Seitenschutzsystem „LUX-top® G-T DIREKT“ (Montagebeispiele)</p> <p>Temporary edge protection system 'LUX-top® G-T DIREKT' (installation example)</p>
--



Konfiguration zur Überbrückung von wärmegeädämmten Untergründen ohne Bordbrett (links) und mit Bordbrett (rechts)

Configuration for bridging thermally insulated substrates without toe board (left) and with toe board (right)

Temporäres Seitenschutzsystem „LUX-top® G-T DIREKT WD“ (Montagebeispiele)

Temporary edge protection system 'LUX-top® G-T DIREKT WD' (installation examples)

Bemerkungen:

Remarks:

Referenz <i>Reference</i>	Norm <i>Standard</i>	Abschnitt <i>Section</i>	Prüfung <i>Test</i>
PSA24-080	EN 13374:2013+A1:2018	5 – 10	Baumusterprüfung / <i>Type Examination</i>

Änderungen: Die folgenden Änderungen sind durch die Prüfstelle der TÜV AUSTRIA GMBH bestätigt.

Amendments: The following changes are confirmed by the testing laboratory of TÜV AUSTRIA GMBH.

Zertifikatsnummer <i>Certificate Number</i>	Ausgabe <i>Issue</i>	Datum <i>Date of Issue</i>	Änderungen – Beschreibung <i>Amendments – Description</i>
2815-2408-PSA24-080-Z	1	09.08.2024	Erstausgabe <i>First Issue</i>