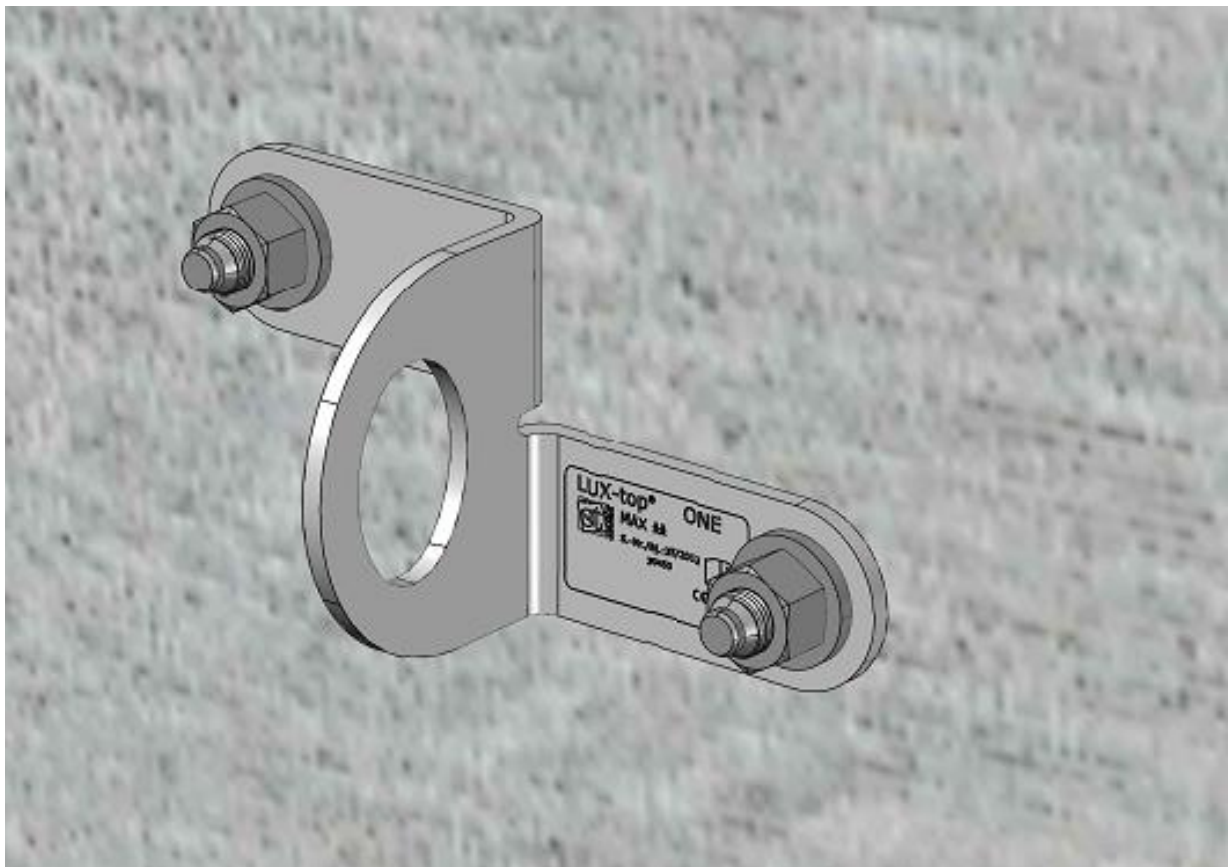


Montage- und Gebrauchsanleitung zur Anschlageinrichtung

LUX-top® ONE



***Anschlagpunkt zur Befestigung der persönlichen Schutzausrüstung
gegen Absturz (PSAgA) für bis zu 2 Personen
sowie zur Nutzung in LUX-top® Seilsystemen nach
DIN EN 795:2012 Typ C***

**geprüft und zertifiziert nach DIN EN 795:2012 Typ A und CEN/TS16415:2013
durch DEKRA Testing and Certification GmbH**

LUX-top® ONE Anschlagpunkte sind auf den angegebenen
Befestigungsuntergründen dynamisch und statisch geprüft!

**Jeder Anschlageinrichtung LUX-top® ONE wird diese Gebrauchsanleitung mitgeliefert.
Sie ist vor Benutzung unbedingt gründlich zu lesen und jederzeit zugänglich, möglichst
in der Nähe der Ausrüstung aufzubewahren.**

Vorbemerkung

Vor Montage der Anschlageinrichtung ist die Tragfähigkeit der Dach- / Unterkonstruktion zu prüfen. Im Zweifelsfall Statiker hinzuziehen! Die technischen Baubestimmungen sind einzuhalten. Es dürfen keine Veränderungen an der Anschlageinrichtung vorgenommen werden und ausschließlich Originalteile des Anschlagssystems verwendet werden.



SICHERHEITSHINWEISE:

- Bei Nutzung der Anschlageinrichtung als Teil eines Auffangsystems ist es für die Sicherheit wesentlich vor jedem Einsatz den erforderlichen Freiraum am Arbeitsplatz unterhalb des Benutzers sicherzustellen, so dass im Fall eines Absturzes kein Aufprall auf den Erdboden oder ein anderes Hindernis möglich ist!
- Bei einem Sturz einer an der Anschlageinrichtung **LUX-top® ONE** gesicherten Person ist die daraus folgende Verformung / Dehnung der Anschlageinrichtung (bis zu 10 cm) bei der Auffangstrecke mit zu berücksichtigen.

Der erforderliche Mindestfreiraum unterhalb des Systembenutzers errechnet sich zu:

- Verformung / Dehnung der Anschlageinrichtung
 - + Aufreißlänge des Falldämpfers gemäß dessen Verwendungsanleitung
 - + Verlängerung des Verbindungsseiles durch Seildehnung
 - + Verschiebung des Auffanggurtes am Körper
 - + Körpergröße des Benutzers
 - + Sicherheitsabstand von 1,0 m
- **Bei nicht ausreichendem Freiraum unterhalb des Benutzers darf die Anschlageinrichtung nur mit einem Rückhaltesystem verwendet werden und muss entsprechend gekennzeichnet werden.** Hierzu auch die Gebrauchsanleitungen der weiteren verwendeten Persönlichen Schutzausrüstung gegen Absturz (PSAgA) beachten.
 - Für horizontale Nutzung dürfen nur Verbindungsmittel verwendet werden, die für diese Einsatzart geeignet und für die Beanspruchung durch die entsprechende Kantenausführung geprüft sind.
 - Die Anschlageinrichtung darf nur von ausgebildeten Personen montiert und genutzt werden, die mit dieser Gebrauchsanleitung sowie dem Umgang mit PSA gegen Absturz vertraut und körperlich und geistig geeignet sind. Gesundheitliche Einschränkungen (z.B. Herz- und Kreislaufprobleme, Medikamenteneinnahme) können die Sicherheit des Systembenutzers bei Arbeiten in der Höhe beeinträchtigen.
 - Die Zweckentfremdung des Systems z.B. durch Einhängen undefinierter Lasten ist nicht erlaubt.
 - Die Anschlageinrichtung darf ausschließlich zum Anschlagen der PSA gegen Absturz nach DIN EN 363, bestehend aus zum Beispiel Auffanggurt (DIN EN 361), Verbindungsmittel (DIN EN 354) und Falldämpfer (DIN EN 355), genutzt werden.

- Wird die Anschlagereinrichtung als Teil eines Auffangsystems verwendet, muss der Benutzer mit einem Falldämpfer ausgestattet sein, der die maximalen dynamischen Kräfte, die während eines Auffangvorgangs auf den Benutzer wirken, auf höchstens 6 kN begrenzt.
- Es können durch die Kombination einzelner Elemente der genannten Ausrüstungen Gefahren entstehen, indem die sichere Funktion eines der Elemente beeinträchtigt werden kann. Es ist daher unbedingt sicherzustellen, dass die zu einem System zusammengestellten Ausrüstungsteile zueinander passen.
- Die Bestandteile der Persönlichen Schutzausrüstung gegen Absturz sind auf ihren ordnungsgemäßen Zustand sowie auf das Übereinstimmen mit dieser Verwendungsanleitung hin zu überprüfen.
- Das Anschlagen am System **LUX-top® ONE** erfolgt mittels Verbindungselement (Karabinerhaken) der PSA gegen Absturz, gemäß deren Verwendungsanleitung.
- Der Nutzer hat zwecks Funktions- und Wartungszustand der Anschlagereinrichtung vor jedem Gebrauch eine visuelle Inspektion durchzuführen.
- In Verbindung mit der Nutzung des Systems **LUX-top® ONE** sind die einschlägigen staatlichen Vorschriften sowie die berufsgenossenschaftlichen Unfallverhütungsvorschriften und Regeln einzuhalten. Hierzu zählen für Deutschland u. a.:
 - **TRBS 2121** „Technische Regeln für Betriebssicherheit - Gefährdung von Personen durch Absturz“
 - **DIN 4426** „Sicherheitstechnische Anforderungen an Arbeitsplätze + Verkehrswege“
 - **DIN 363** „Persönliche Absturzschutzausrüstung – Persönliche Absturzschutzsysteme“
 - **BGV C22/DGUV Vorschrift 38/39** „Bauarbeiten“
 - **BGR 198/DGUV Regel 112-198** „Einsatz von persönlicher Schutzausrüstung gegen Absturz“
 - **BGI 656/DGUV Information 201-008** „Dacharbeiten“
 - **DGUVI Informationen 201-054** „Dach-, Zimmerer und Holzbauarbeiten“
 - **BGI 5164/DGUVI 201-056** „Planungsgrundlagen von Anschlagereinrichtungen auf Dächern“
 - **ASR A2.1** „Technische Regel für Arbeitsstätten - Schutz vor Absturz und herabfallenden Gegenständen, Betreten von Gefahrenbereichen“
- Während des Gebrauchs ist auf sicheren Stand zu achten!
- Es muss ein Plan vorhanden sein, der Rettungsmaßnahmen bei allen möglichen Notfällen berücksichtigt.
- Sollten Zweifel hinsichtlich des sicheren Zustands auftreten (z.B. starke Korrosion, Blitzeinschläge) bzw. **nach einem Absturz einer am LUX-top® ONE gesicherten Person ist das System der weiteren Benutzung zu entziehen** und durch eine sachkundige Person zu kontrollieren.
- Die Standfestigkeit des Befestigungsuntergrundes nach einem Absturz einer am **LUX-top® ONE** gesicherten Person ist vor Wiedermontage einer neuen Anschlagereinrichtung bauseits zu kontrollieren.
- Positionieren Sie die Anschlagereinrichtung am Gebäude so, dass bei einem Sturz über die Dachkante maximal der Sturzfaktor 1 möglich ist.

- Das Verbindungsmittel muss auch bei Verwendung von Auffangsystemen stets so kurz wie möglich eingestellt sein, um die etwaige Freifallhöhe im Absturzfall auf ein Minimum zu reduzieren. Es ist für die Sicherheit wesentlich die Lage der Anschlagleinrichtung und die Art der Arbeitsausführung so zu wählen, dass der freie Fall und die Absturzhöhe auf ein Mindestmaß beschränkt werden. **Idealerweise sollte ein Sturz über die Absturzkante durch entsprechende Nutzung der PSaGA völlig verhindert werden.**
- Es wird darauf hingewiesen, dass bei Nichtbeachten dieser Gebrauchsanleitung, sowie bei unvollständiger Dokumentation jegliche Regressforderungen ausgeschlossen sind.
- Bei Unklarheiten während der Montage oder Nutzung des Systems, muss der Hersteller kontaktiert werden!
- Am Zugang zum Sicherungssystem (z.B. Dachaufstieg) sollte eine Betriebsanweisung mit Informationen zu Lage und Nutzung der Anschlagleinrichtungen angebracht werden!

Montageabstände:

Die Abstände zur Absturzkante sind gemäß nationalen Bestimmungen und in Abhängigkeit von der Dachgeometrie zu wählen.

Die richtige Auswahl und Anordnung von permanent auf der Dachfläche vorzusehenden Anschlagleinrichtungen ist in Abhängigkeit der Art und Nutzung der Anschlagleinrichtung unter Berücksichtigung der Besonderheiten der Dachfläche vorzunehmen.

Informationen zu der empfohlenen Ausführung und Positionierung von Anschlagpunkten am Dach entnehmen Sie bitte z.B. der **BGI 5164/DGUVI 201-056** „Planungsgrundlagen von Anschlagleinrichtungen auf Dächern“, welche im Rahmen der internationalen Experten - Arbeitsgruppe D-A-CH-S abgestimmt wurde.

Die Broschüre steht u.a. unter www.lux-top-absturzschutz.de zum kostenlosen Download bereit.

Nationale Bestimmungen bleiben von diesen Empfehlungen unberührt. Soweit diese Vorschläge gegenüber nationalem Recht abweichen geht der Anwender dieser Empfehlung im Umfang der Abweichung das volle rechtliche Risiko ein.

Kombination mit anderen LUX-top Produkten:

- Das Produkt **LUX-top® ONE** kann als Anfang-/End-/ oder Eckpunkt sowie als Zwischenpunkt in **LUX-top® FSE 2003** Edelstahlseilsystemen nach DIN EN 795 Typ C + CEN/TS16415:2013 verwendet werden. Hierzu auch Verwendungsanleitung des Systems **LUX-top® FSE 2003** beachten!
- Das Produkt **LUX-top® ONE** kann mit temporären horizontalen Anschlagleinrichtungen / temporären horizontal beweglichen Führungen nach DIN EN 795 Typ C verwendet werden. Hierzu Verwendungsanleitung des jeweiligen temporären Systems beachten!

Wichtige Montagehinweise:

- Die Montage des **LUX-top® ONE** darf ausschließlich durch qualifiziertes Montagepersonal mit den mitgelieferten Befestigungsmaterialien entsprechend der Montageanleitung erfolgen und muss angemessen überprüft werden!
- Die Montage muss auf einem ausreichend tragfähigen Untergrund gemäß Herstellervorgabe vorgenommen werden. Die Mindestbauteilabmessungen und Einschraubtiefen gemäß Montageanleitung müssen eingehalten werden!
- Die Gesamtkonstruktion ist bauseits für die Aufnahme der eingeleiteten Kräfte zu prüfen!
- Die Monteure müssen sicherstellen, dass der Untergrund für die Befestigung der Anschlagseinrichtung geeignet ist.
- Alle Verbindungen der Anschlagseinrichtung müssen ordnungsgemäß und gewissenhaft entsprechend der Herstellervorgaben montiert und überprüft werden. Dies ist in dem an diese Gebrauchsanleitung angehängten Formular zur Montagedokumentation durch den verantwortlichen Monteur zu bestätigen.
- Das Formular zur Montagedokumentation ist nach erfolgter Montage vollständig auszufüllen und dem Gebäudebetreiber zu übergeben bzw. zusammen mit den nicht fest eingebauten Teilen der Ausrüstung an einem geschützten Ort zu verwahren.
- Es wird empfohlen die fachgerechte Montage zusätzlich anhand von Fotos und weiteren wichtigen Montagedaten zu dokumentieren. Hierzu empfehlen wir unsere Dokumentations - App unter www.quick-doku.eu
Weitere Informationen zu den Montageunterlagen sind der DIN EN 795:2012 (Anhang A) zu entnehmen.
- Die Montageunterlagen erbringen dem Benutzer den Nachweis, dass die Montage ordnungsgemäß ausgeführt worden ist und bieten die Grundlage für spätere Überprüfungen der Anschlagseinrichtung. Eine Kopie sollte daher im Gebäude aufbewahrt werden.
- Während der Montage der Anschlagseinrichtung sind die einschlägigen staatlichen Vorschriften sowie die Unfallverhütungsvorschriften einzuhalten.
- Die Monteure müssen Maßnahmen treffen, damit weder Bestandteile der Anschlagseinrichtung, noch Werkzeuge von der Arbeitsstelle nach unten fallen können.

Montageanleitung

Zur Anschlageinrichtung

LUX-top® ONE

Anschlagpunkt zur Befestigung der persönlichen Schutzausrüstung gegen Absturz

Vorbemerkung

Vor Einbau der Anschlagkonstruktion ist die Tragfähigkeit der Unterkonstruktion zu prüfen. Die technischen Baubestimmungen sind einzuhalten.

Es dürfen ausschließlich Originalteile des Anschlagpunkt-Systems verwendet werden.

Montage:

Montageabstände gemäß nationalen Vorschriften und in Abhängigkeit von der Gebäudegeometrie.

Befestigung auf Betonkonstruktion

Betongüte: mind. C20/25 (B 25)

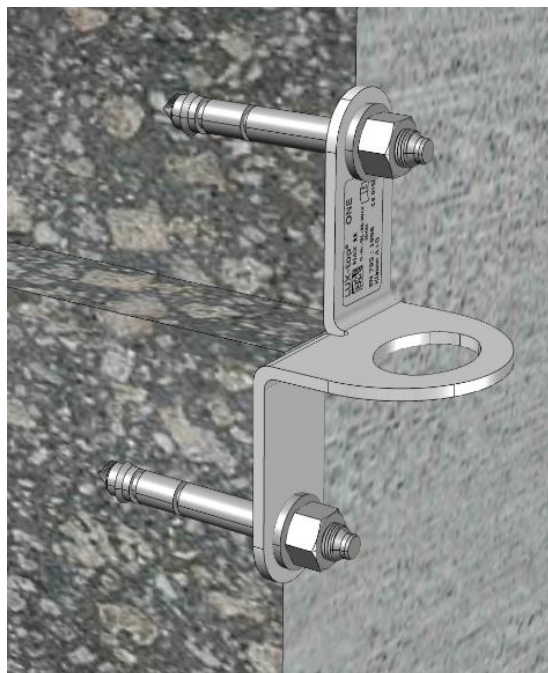
Bauteildicke: mind. 120 mm

Befestigungsmittel:

2 Stück Ankerbolzen

BZ3 M12x115/20 A4

1. Anschlagpunkt an gewünschter Stelle positionieren.
2. Bohrlöcher mit Bohrer 12 mm, ab Oberkante Beton 90 mm tief bohren. Bohrlöcher gründlich reinigen (Ausbürsten und Ausblasen)!!!
3. Die Ankerbolzen einschlagen und mit einem Drehmoment von 55 Nm festziehen. Drehmomentschlüssel verwenden.



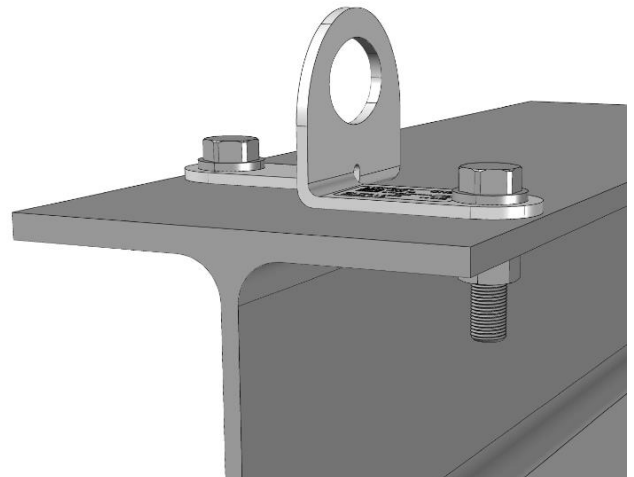
Befestigung auf Stahlkonstruktion

min. t: 4,0 mm

Befestigungsmittel:

**2 Stück Sechskantschraube
M12 - A2-70 DIN 933**

1. Anschlagpunkt an gewünschter Stelle positionieren.
2. Vorbohren mit 13 mm.
3. Korrosionsschutz anbringen.
4. Festschrauben mit einem Anzugsdrehmoment von 56 Nm (Schrauben sauber + fettfrei). Je nach Umgebungsbedingungen Schraubensicherung verwenden.



Anwendung / Systembeschreibung:

Bei dem System **LUX-top® ONE** handelt es sich um einen Anschlagpunkt gemäß DIN EN 795:2012 Typ A, welcher zum Anschlagen der Persönlichen Schutzausrüstung gegen Absturz bei Arbeiten in absturzgefährdeten Bereichen dient.

Die Montage kann auf diversen tragfähigen Untergründen gemäß den entsprechenden Montageanleitungen erfolgen.

LUX-top® ONE ist für die Belastung in alle Richtungen vorgesehen.

Die maximale charakteristische Kraft, die bei vorschriftsmäßiger Nutzung von der Anschlagereinrichtung im Absturzfall in die bauliche Einrichtung eingeleitet wird, beträgt 10,5 kN.

Die Anschlagereinrichtung **LUX-top® ONE** ist zugelassen für die gleichzeitige Benutzung durch **2 Personen** mit Auffanggurten und Falldämpfern (inklusive 1 Person für Ersthilfeleistung/Rettung).

Auch ein bereits durch Absturz verformter Anschlagpunkt kann im Regelfall noch für die Rettung einer abgestürzten Person verwendet werden.

LUX-top® ONE kann in folgenden Absturzschutzsystemen nach EN 363:2008 eingesetzt werden:

- Rückhaltesysteme
- Auffangsysteme
- Rettungssysteme

Die jeweiligen Gebrauchsanleitungen der weiteren verwendeten PSA gegen Absturz bzw. Abseil- und Rettungsgeräte sind zu beachten!

LUX-top® ONE ist je nach Befestigungsuntergrund und Belastungsrichtung ebenfalls als Anschlagpunkt für Tragsysteme bei seilunterstützten Zugangstechniken (Abseilarbeiten etc.) geeignet! Für diesen Anwendungsfall sind zusätzliche Anforderungen zu beachten. Es muss z.B. immer eine redundante Sicherung gewährleistet sein. Nähere Informationen bitte beim Hersteller erfragen.

Die Anschlagereinrichtung **LUX-top® ONE** besteht aus folgenden Komponenten:

- 1 Stück **LUX-top® ONE** Anschlagpunkt komplett mit Befestigungsmitteln
- Gebrauchsanleitung
- Montageanleitung

Werkstoff des Anschlagpunkts: Edelstahl rostfrei W1.4301 / AISI 304

Wartung, Pflege und Prüfung:

Vor jeder Nutzung sind die Anschlageneinrichtungen auf festen Sitz und Unversehrtheit zu prüfen. Lose, verformte oder anderweitig beschädigte Anschlageneinrichtungen sind zu befestigen bzw. zu ersetzen.

Ist das Absturzsicherungssystem beschädigt oder durch Absturz beansprucht, so darf dieses nicht mehr verwendet werden. In diesen Fällen ist die Anschlageneinrichtung und die Verankerung am Bauwerk durch einen Sachkundigen zu überprüfen und muss ggfs. demontiert und vollständig ausgetauscht werden.

Der Bauherr/Gebäudebetreiber ist verpflichtet, dafür zu sorgen, dass sich die Anschlageneinrichtung zu jeder Zeit in ordnungsgemäßem Zustand befindet. Daher wird empfohlen, nach Bedarf, mindestens jedoch alle 12 Monate (z.B. im Rahmen der allgemeinen Dachwartung), eine Kontrolle durch einen Sachkundigen unter genauer Beachtung der Gebrauchsanleitung des Herstellers durchführen zu lassen.

Diese Kontrolle ist wesentlich, da die Sicherheit des Benutzers von der Wirksamkeit und der Haltbarkeit der Anschlageneinrichtung abhängt.

Die Prüfung sollte durch den Betreiber veranlasst werden.

Im Anhang zu dieser Gebrauchsanleitung wird eine Kontrollkarte mitgeliefert, auf welcher die Prüfung durch den Sachkundigen dokumentiert werden kann.

Das Datum der jeweils nächsten Kontrolle sollte auf der Kontrollkarte eingetragen werden.

Kontakt zwischen der Edelstahlanschlangeeinrichtung und „schwarzem“ Stahl (auch in Form von Schleifstaub), sowie Chemikalien und anderen aggressiven Stoffen ist zu verhindern.

Die Anschlageneinrichtung **LUX-top® ONE** ist dauerhaft wetterbeständig.

Je nach Einsatzbedingungen muss die Anschlageneinrichtung gelegentlich mit warmem Wasser gereinigt werden.

Kontakt mit Säuren, Zement, Chlorid, Lackfarbe oder aggressiven Reinigungsflüssigkeiten muss vermieden werden.

Keinesfalls aggressive Reinigungsmittel bzw. Chemikalien verwenden!

Sonstiges:

Veränderungen oder Ergänzungen dürfen ohne vorausgehende schriftliche Zustimmung des Herstellers nicht vorgenommen werden. Ebenso dürfen alle Instandsetzungen nur in Übereinstimmung mit dem Hersteller durchgeführt werden. Bei einem Weiterverkauf in ein anderes Land muss der Wiederverkäufer zur Sicherheit des Benutzers, die Anleitungen für den Gebrauch, die Instandhaltung, die regelmäßigen Überprüfungen und die Instandsetzungen in der jeweiligen Landessprache zur Verfügung stellen.




LUX-top® ONE

NORMEN

LUX-top® ONE wurde geprüft und zertifiziert nach DIN EN 795:2012 Typ A + CEN/TS 16415:2013

ZEICHEN UND MARKIERUNGEN

Eine Kennzeichnung muss angebracht sein und nachfolgende Informationen enthalten:

- Typenbezeichnung: **LUX-top® ONE**
- Nummer der entsprechenden Norm: **EN 795:2012 Typ A + CEN/TS 16415:2013**
- Name oder Logo des Herstellers/Vertreibers: 
- Seriennummer des Herstellers / Baujahr: **XX/20XX**
- Max. zulässige Personenzahl: **MAX** 
- Zeichen, dass die Gebrauchsanleitung zu beachten ist: 

Die Lesbarkeit dieser Produktkennzeichnung ist nach erfolgter Montage sowie bei der vorgeschriebenen jährlichen Kontrolle zu prüfen!

Sollte die Kennzeichnung nach der Montage nicht mehr zugänglich sein, ist das Anbringen einer zusätzlichen Kennzeichnung in der Nähe der Anschlagereinrichtung empfehlenswert!

Hersteller:

ST Quadrat s.a.
11, rue Flaxweiler
L-6776 Grevenmacher / Potaschberg
Luxembourg

Bei der Baumusterprüfung eingeschaltete notifizierte Stelle:

DEKRA Testing and Certification GmbH
Dinnendahlstraße 9
D – 44809 Bochum

Objektdaten

Objekt/Bauvorhaben

Straße/PLZ/Ort

Montagefirma

Firma

Straße/PLZ/Ort

Kontaktperson/Telefon

Monteur

Angaben zu Anschlagereinrichtung und Untergrund

Typ/Modell/Bauhöhe/Einbauvariante

Baujahr/Serien-Nr.

Nr. auf Lageskizze

Befestigungsuntergrund/Baustoff

Bauteilabmessungen

Befestigungsmittel ggf. mit Drehmomentangabe

Datum der Fertigstellung

Dachgrundriss/Lageskizze (ggf. auf zusätzlichem Blatt)

Bestätigungen durch die Montagefirma

- Die Montage der LUX-top® Anschlagereinrichtungen erfolgte gemäß den Einbaurichtlinien der Firma ST - Quadrat s.a.
- Die verwendeten Befestigungsmittel wurden gemäß deren Hersteller - Richtlinien verarbeitet (Sachgemäße Reinigung der Bohrlöcher, Randabstände, Überprüfung des Untergrundes etc.).
- Die Aufbau und Verwendungsanleitungen sowie technischen Dokumentationen wurden dem Auftraggeber übergeben und sind dem Benutzer zur Verfügung zu stellen.

(Ort, Datum)

(Stempel, Unterschrift)

Diese Bescheinigung ist dem Bauherrn auszuhändigen.

Eine ausführliche Montage- und Fotodokumentation kann unter www.quick-doku.eu erstellt werden.

Kontrollkarte / Prüfbuch

Anschlageinrichtung für persönliche Schutzausrüstung gegen Absturz



LUX-top®

Hersteller: www.lux-top-absturz sicherungen.de

Typ/Modell	LUX top® ONE	NORM: EN 795 Typ A + CEN/TS16415:2013
Seriennummer + Herstellungsjahr		
Montagedatum		
Datum der ersten Inbetriebnahme		
Projekt-/ Objektbezeichnung		
Adresse des Betreibers / Auftraggebers		

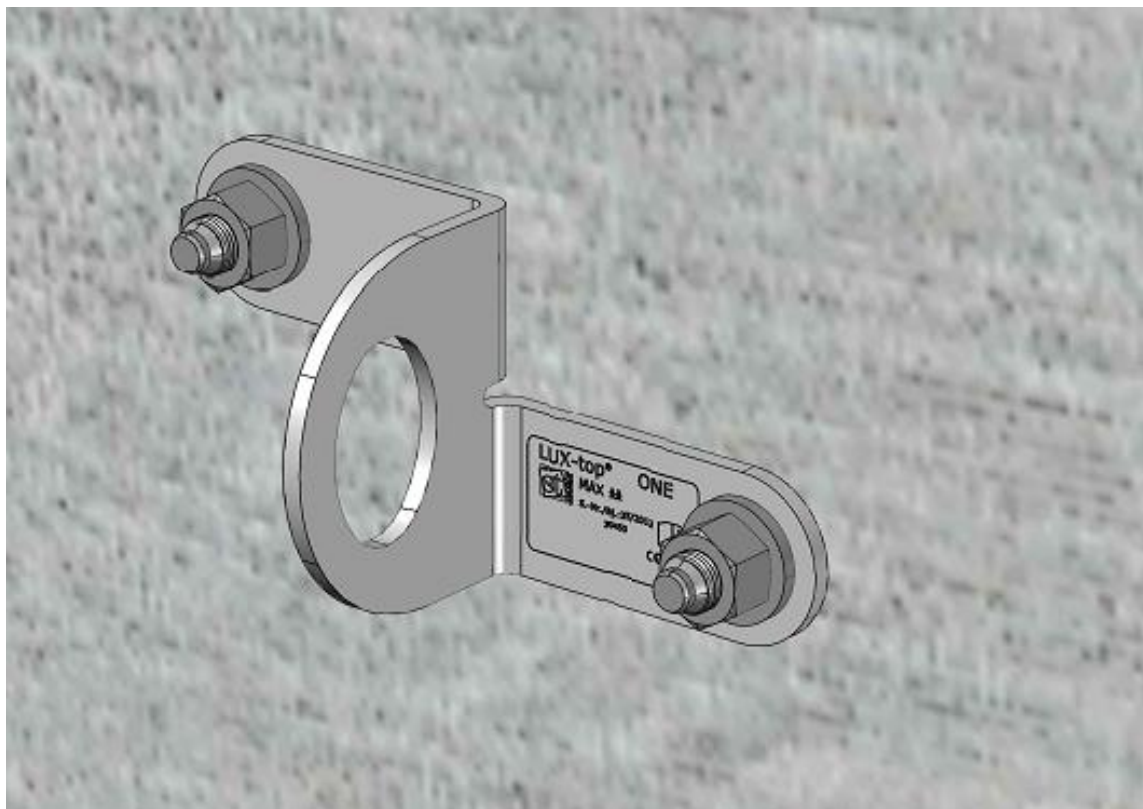
Regelmäßige Systemkontrolle, Überprüfung und Instandsetzung

Datum	Grund der Bearbeitung (regelmäßige Überprüfung oder Instandsetzung)	Festgestellte Schäden + Mängel (Beschreibung / Maßnahmen usw.)	LUX-top® ONE zur sicheren Verwendung freigegeben (ja/nein)	Name + Unterschrift der Sachkundigen Person	Datum der nächsten Prüfung

Skizzen, Hinweise, Notizen:

User and installation instructions for the anchor device

LUX-top® ONE



Anchor point for attaching personal fall protection equipment (PFPE) for up to 2 persons and for use in LUX-top® lifeline systems to EN 795:2012 Type C

**Tested and certified to EN 795:2012 Type A + CEN/TS16415:2013
by the DEKRA Testing and Certification GmbH**

LUX-top® ONE anchor points are tested dynamically and statically on the given fixing substrates!

These user instructions are supplied with each LUX-top® ONE anchor device. They must be read through carefully before use and must be kept accessible at all times, where possible near the equipment.

Introduction

Before installing the anchor device the load-bearing capacity of the roof/substructure must be checked. In case of doubt seek the advice of a structural engineer! The technical building regulations must be complied with. Do not make any changes to the anchor device and only use original parts of the anchor system.



SAFETY INSTRUCTIONS:

- If using the anchor device as part of a fall arrest system, for safety reasons, before each use it is essential to ensure the necessary clear space below the user at the workplace, so that in case of a fall it is not possible for them to hit the ground or any other obstruction!
- In the event of a fall of a person secured on the **LUX-top® ONE** anchor device the resulting deformation of the anchor device (up to 10 cm) must be taken into account in the arrest distance.

The minimum clear space required below the system user is calculated from:

- Deformation of the anchor device
- + fully open length of the energy absorber according to its instructions for use
- + elongation of the connection rope or cable due to extension
- + displacement of the full body harness on the body
- + height of the user
- + safety clearance of 1.0 m

- **If there is insufficient clear space below the user, the anchor device may only be used with a restraint system and must be labelled accordingly.** To this end, also note and follow the instructions for use for the other personal fall protection equipment (PFPE).
- In case of horizontal use, only use lanyards, which are suitable for this type of use and which are tested for the applicable loading and stressing due to the corresponding edge design.
- The anchor device may only be installed and used by trained persons, who are familiar with these user instructions and with handling PPE against falls from a height and are physically and mentally suitable for the task. Health restrictions (e.g. cardiovascular problems, medication) can endanger the safety of the system user when working at heights.
- Use of the system for purposes other than those for which it is intended, e.g. by hanging undefined loads, is not allowed.
- The anchor device may only be used for attaching the PFPE (personal fall protection equipment) to EN 363, consisting, for example of a full body harness (EN 361), lanyard (EN 354) and energy absorber (EN 355).

- If the anchor device is used as part of a fall arrest system the user must be equipped with an energy absorber, which limits the maximum dynamic forces that act on the user during an arrest to 6 kN maximum.
- By combining individual elements of the named equipment, hazards can occur, as the safe function of one of the elements can be impaired. Therefore, always ensure that the equipment parts put together to form a system are compatible with each other.
- The components of the personal protective equipment against falls from a height must be checked to ensure that they are in proper condition and that they comply with these user instructions.
- The attachment to the **LUX-top® ONE** is made by means of a connector (spring hook/carabiner)) of the PFPE, according to its instructions for use.
- The user must inspect the anchor device visually before each use to ensure its proper functional and maintained condition.
- The relevant national regulations and the health & safety regulations (in Germany the accident prevention regulations of the trade associations responsible for industrial safety) and any other relevant regulations must be complied with when using the **LUX-top® ONE** system. For Germany these include, among other things:
 - **TRBS 2121** "Technische Regeln für Betriebssicherheit - Gefährdung von Personen durch Absturz" / Technical rules for health & safety at work - risk to persons due to falling
 - **DIN 4426** "Sicherheitstechnische Anforderungen an Arbeitsplätze + Verkehrswege" / Safety requirements for workplaces and transport routes
 - **DIN 363** "Persönliche Absturzschutzausrüstung – Persönliche Absturzschutzsysteme" / Personal fall protection equipment - personal fall protection systems
 - **BGV C22/DGUV Vorschrift 38/39** "Bauarbeiten" (Construction work regulation)
 - **BGR 198 /DGUV Rule 112-198** "Einsatz von persönlicher Schutzausrüstung gegen Absturz" / Use of personal protective equipment against falls from a height
 - **BGI 656/DGUV Information 201-008** "Dacharbeiten" (Roof work)
 - **DGUV Information 201-054** „Dach-, Zimmerer und Holzbauarbeiten" (Roof and timber work)
 - **BGI 5164/DGUVI 201-056** "Planungsgrundlagen von Anschlagleinrichtungen auf Dächern"/Planning and design principles for anchor devices on roofs
 - **ASR A2.1** "Technische Regel für Arbeitsstätten - Schutz vor Absturz und herabfallenden Gegenständen, Betreten von Gefahrenbereichen" / Technical rules for workplaces - protection against falling and falling objects, accessing danger zones
- Ensure safe, stable position during use of the anchor device!
- A plan must exist, which takes into account the rescue measures for all possible emergency incidents that can occur.
- Should any doubt arise regarding safe condition (e.g. severe corrosion, lightning strikes) or **following a fall of a person secured on the LUX-top® ONE the system must be withdrawn from further use** and inspected by a competent person.
- After a fall of a person secured to the **LUX-top® ONE** the stability of the surface/substrate must be checked on site before re-installing a new anchor device.
- Position the anchor device on the building so that in case of a fall over the roof edge, the maximum possible fall factor is 1.

- The lanyard must always be set as short as possible, even when fall arrest systems are used, in order to reduce any free-fall height in case of a fall to a minimum. It is essential for safety that the position of the anchor device and the plan of work are chosen so that the free fall and the fall height are limited to a minimum. **Ideally, a fall over the edge should be completely prevented by appropriate use of the PPE against falls from a height.**
- Please note that failing to follow these user instructions, and if the documentation is incomplete, all claims for compensation are excluded.
- The manufacturer must be contacted in case of any uncertainty during installation or use of the system!
- A standard operating procedure with information on the location and use of the anchor devices should be attached at the access to the safety system (e.g. roof hatch).

Installation spacings:

The distances from the edge are to be chosen in accordance with the national provisions and depending on the roof geometry.

The correct choice and layout of anchor devices provided permanently on the roof must be made depending on the type and use of the anchor device and taking into account the special features of the roof.

Information on the recommended type and positioning of anchor points is provided, for example, in BGI 5164 / DGUVI 201-056 "Planungsgrundlagen von Anschlagrichtungen auf Dächern" (Planning principles for anchor devices on roofs), which were drawn up and agreed by the international expert work group D-A-CH-S.

The brochure is available, for example, at www.lux-top-absturzsicherungen.de and can be downloaded free of charge.

National provisions are not affected by these recommendations. Where these suggestions differ from national law, the user of these recommendations bears the full legal risk to the scope of the deviation.

Combination with other LUX-top products:

- The **LUX-top® ONE** product can be used as an extremity (start or end) or corner point and as an intermediate point in the **LUX-top® FSE 2003** stainless steel rope system to EN 795 Type C + CEN/TS16415:2013. In this case, also note and follow the user instructions of the **LUX-top® FSE 2003** system!
- The **LUX-top® ONE** product can be used with temporary horizontal anchor devices / temporary horizontal flexible anchor lines to EN 795 Type C. To this end, note and follow the instructions for use of the respective temporary system!

Important installation details:

- The **LUX-top® ONE** may only be installed by qualified installation personnel using the fixings supplied by the manufacturer and according to the installation instructions! The installation must be checked appropriately!
- The anchor point must be installed on a surface/substrate with sufficient load bearing capacity in accordance with the manufacturer's specifications. Always ensure compliance with the minimum component dimensions and distances from edges given in the installation instructions!
- The overall construction must be checked on site to ensure it can absorb the transferred forces!
- The installers must ensure that the surface is suitable for fixing the anchor device.
- All connections of the anchor device must be properly and conscientiously installed and checked according to the manufacturer's specifications. This must be confirmed by the responsible fitter in the installation documentation form attached to these user instructions.
- The installation documentation form must be filled in full following installation and handed over to the building owner/user or kept in a protected place with the parts of the equipment that are not permanently installed.
- We recommend that you also additionally document proper installation by taking photos and with other important installation data. We recommend that you use our documentation app for this, available at www.quick-doku.eu. Additional information to that given in the installation documents is provided in EN 795:2012 (Annex A).
- The installation documents verify to the user that the installation has been carried out properly and provide the basis for subsequent inspections of the anchor device. A copy should therefore be kept in the building.
- You must comply with the relevant national regulations and the accident prevention regulations during installation of the anchor device.
- The installers must take measures so that neither components of the anchor device nor tools can fall from the work area.

Installation instructions

for the anchorage mechanism

LUX-top® ONE

Anchorage point for securing personal safety equipment against falls

Preliminary remarks

Before installing the anchorage construction, the bearing capacity of the subconstruction must be inspected. The technical construction regulations must be maintained.

Only original parts of the anchorage point system may be used.

Installation:

The installation distances should accord with national regulations and be dependent on the building geometry.

Mounting onto concrete construction

Concrete quality: min. C20/25 (B 25)

Component thickness: min. 120 mm

Mounting equipment:

2 pcs. anchor bolts

BZ3 M12x115/20 A4

1. Position anchor point at the intended location.
2. Drill the holes (Drill hole- \varnothing = 12 mm) with minimum drilling depth into concrete = 90 mm. The holes have to be cleaned thoroughly (brushing and blowing)!
3. Insert the concrete anchor bolts and tighten them with the torque of 55 Nm. Use a torque wrench.

Mounting on steel construction

Steel construction with

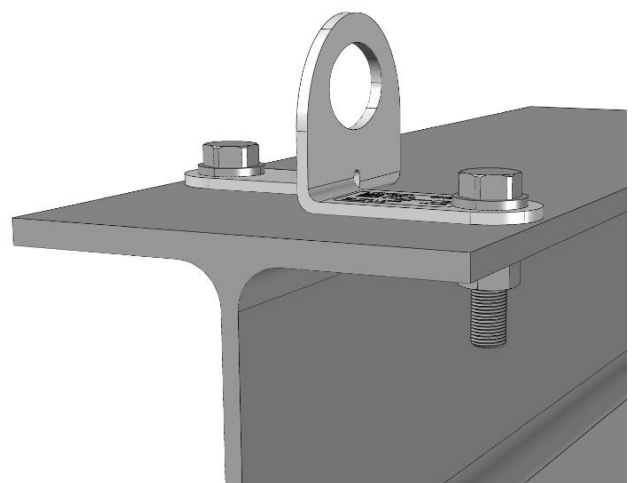
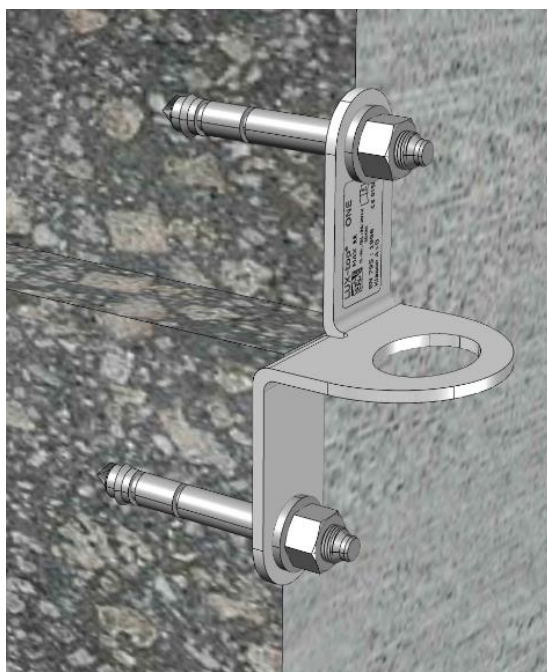
min. depth: 4.0 mm

Mounting equipment:

2 pcs. hexagon screw

M12 - A2-70 DIN 933

1. Position anchor point at the intended location.
2. Pre-drill with 13 mm
3. Apply anti-corrosive protection.
4. Tighten screws with a torque of 56 Nm (Screws clean and free of grease). Depending on surrounding conditions use thread locker.



Use / system description:

The **LUX-top® ONE** system is an anchor point in accordance with EN 795:2012 Type A + CEN/TS16415:2013, which is used to anchor personal fall protection equipment for working in areas in which there is a risk of falling.

It can be installed on diverse load-bearing substrates in accordance with the relevant installation instructions.

LUX-top® ONE is intended for loading in all directions.

If used in accordance with the regulations, the maximum characteristic force input into the structure by the anchor device in case of a fall is 10,5 kN.

The **LUX-top® ONE** anchor device is approved for simultaneous use by **2 people** with full body harnesses and energy absorbers (including 1 person for giving first aid / rescue). An anchor point already deformed by a fall can still be used for the rescue of a person who has fallen from a height.

The **LUX-top® ONE** can be used in the following fall protection systems to EN 363:2008:

- Restraint systems
- Fall arrest systems
- Rescue systems

The respective user instructions of the other PFPE and abseiling (descent) and rescue equipment used must also be noted and followed!

Depending on the fixing surface and loading direction, the **LUX-top® ONE** is also suitable as an anchor point for load-bearing systems for rope-assisted access techniques (descent work, etc.)! Additional requirements must be noted and fulfilled for this use case. For example, redundant safety must always be ensured. For further information, please ask the manufacturer.

The **LUX-top® ONE** anchor device consists of the following components:

- 1 pcs. **LUX-top® ONE** anchor point complete with fixing material
- User instructions
- Installation Instructions

Anchor point material: Stainless steel W1.4301 / AISI 304

Maintenance, care and testing:

Before each use the anchor devices must be checked for secure fit and intactness. Loose, deformed or otherwise damaged anchor devices must be fixed or replaced.

If the fall protection system is damaged or used in a fall it may no longer be used. In these cases the anchor device and the anchoring on the structure must be inspected by a competent person and if necessary dismantled and completely replaced.

The owner/building operator is obliged to ensure that the anchor device is in proper condition at all times. It is therefore recommended that the anchor device be inspected by a competent person precisely following the manufacturer's user instructions as and when needed, however, every 12 months at least (e.g. as part of the general roof maintenance).

This inspection is essential, as the safety of the user depends on the effectiveness and durability of the anchor device.

The inspection should be arranged by the owner.

An inspection log card is included in the appendix to these user instructions, on which the inspection by the competent person can be documented.

The checklist also given in the appendix can be used as an aid.

The date of the next scheduled inspection should be entered on the inspection log card.

Prevent contact between the stainless steel anchor device and "black" steel (including in the form of grinding dust), as well as chemicals and other aggressive substances.

The **LUX-top® ONE** anchor device is permanently weather-resistant.

Depending on the use conditions, the anchor device must be cleaned occasionally with hot water.

Avoid any contact with acids, bitumen, cement, chloride, paint or aggressive cleaning liquids.

Never use aggressive cleaning products or chemicals!

Miscellaneous:

Changes or additions may only be made with the prior written consent of the manufacturer. Equally, all repairs may only be carried out in agreement with the manufacturer. If sold on to another country, to ensure the safety of the user the instructions for use, maintenance, the regular checks and repairs must be available in the respective language.




LUX-top[®] ONE

STANDARDS

The **LUX-top[®] ONE** has been tested and certified to EN 795:2012 Type A + CEN/TS 16415:2013

SYMBOLS AND MARKINGS

A label must be attached and must contain the following information:

- Type designation: **LUX-top[®] ONE**
- Number of the relevant standard: **EN 795:2012 Type A + CEN/TS 16415:2013**
- Name or logo of the producer: 
- Manufacturer's serial number / year made: **XX/20XX**
- Max. allowable number of persons: **MAX** 
- Symbol indicating that the user instructions must be noted and followed: 

The legibility of this product labelling must be checked following installation and during the recommended annual inspection!

If the label is no longer accessible following installation, it is advisable to attach additional labelling near the anchor device!

Manufacturer: ST Quadrat S.A.
11, rue Flaxweiler
L-6776 Grevenmacher/Potaschberg
Luxembourg

Notified body used for the type test:

DEKRA Testing and Certification GmbH
Dinnendahlstraße 9
D – 44809 Bochum

Installation documentation for **LUX-top®** anchor devices

Object Data

Building/Construction project

Street/Zip Code/City

Installation Company

Company

Street/Zip Code/City

Contact person/Phone

Installer

Details for the anchor point and fixing surface

Type/Model/ Overall height

Production year/Serial No.

No. on site sketch

Fixing surface/Construction material

Structural member/Element dimensions

Fixation (+declaration of torque)

Date of completion

Roof layout/Site sketch (use additional sheet if necessary)

Confirmations by the installation company

- The LUX-top® anchor devices have been installed in accordance with the installation guidelines issued by ST Quadrat.
- The fixings used have been installed in accordance with the relevant manufacturer`s guidelines (proper cleaning of the drillholes, distances from the edges, checking the substrate, etc.)
- The layout and instructions for use as well as the technical documentation have been handed over to the customer and are to be made available to the user.

(City, date)

(Stamp, signature)

This documentation must be handed over to the building owner.

A detailed installation documentation with pictures can be generated on the website www.quick-doku.eu

Inspection log card / log book

Anchor device for personal fall protection equipment



LUX-top®

Producer: www.lux-top-absturzsicherungen.de

Type/Model	LUX top® ONE	STANDARD: EN 795 Type A + CEN/TS16415
Serial number + year of manufacture		
Installation date		
Date of initial putting into service		
Project / property name		
Address of the building owner (user) / customer		

Regular system check, inspection and repair

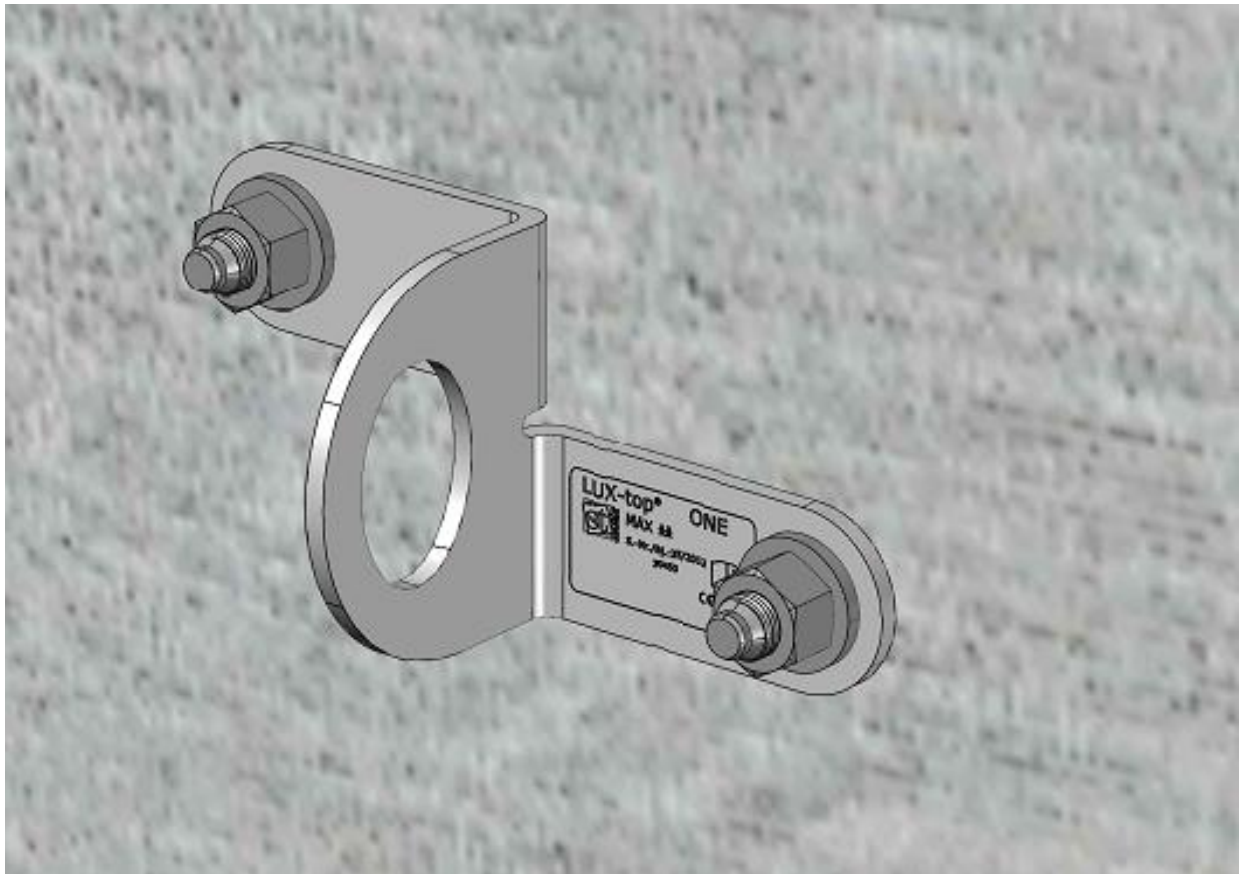
Date	Reason for entry (regular inspection or repair)	Damage + defects found (description / actions, etc.)	LUX-top ONE Product released for safe use (yes/no)	Name + signature of the competent person	Date of the next inspection

Sketches, information, notes:

Manuel d'utilisation

du dispositif d'ancrage

LUX-top® ONE



Point d'ancrage pour la fixation de l'équipement de protection individuelle antichute (EPIA) pour maximum 2 personnes et pour une utilisation dans les systèmes de ligne de vie LUX-top® selon DIN EN 795:2012 Type C

Contrôlé et certifié selon EN 795:2012 Type A + CEN/TS16415:2013 par l'organisme de certification DEKRA Testing and Certification GmbH

Les points d'ancrage **LUX-top® ONE** sont testés de façon dynamique et statique pour les structures de fixation indiquées !

Chaque dispositif d'ancrage LUX-top® ONE est fourni avec ce manuel. Vous devez impérativement lire attentivement ce manuel et le conserver à proximité à tout moment, si possible à proximité de l'équipement.

Avant-propos

Avant l'installation du dispositif d'ancrage, la capacité de charge du toit ou de la sous-structure doit être vérifiée. En cas de doute, consulter un ingénieur B.T.P. ! Les dispositions techniques relatives à la construction doivent être respectées.

Le dispositif d'ancrage ne doit faire l'objet d'aucune modification et seules les pièces d'origine du système d'ancrage doivent être utilisées.



CONSIGNES DE SÉCURITÉ :

- En cas d'utilisation du dispositif d'ancrage dans le cadre d'un système d'arrêt de chute, il est essentiel de prévoir l'espace libre nécessaire sur le lieu de travail en-dessous de l'utilisateur avant chaque utilisation, afin d'éviter un impact sur le sol ou un autre obstacle en cas de chute !
- En cas de chute d'une personne sécurisée avec un dispositif d'ancrage **LUX-top® ONE**, la déformation du dispositif d'ancrage qui en résulte (jusqu'à 10 cm) doit être prise en compte pour l'amortissement de la chute.

L'espace libre minimum nécessaire en dessous de l'utilisateur du système est calculé comme suit :

- Distorsion du dispositif d'ancrage
 - + Longueur d'arrachement de l'amortisseur conformément à son manuel d'utilisation
 - + Prolongement de la longe de raccordement par l'extension de la longe
 - + Déplacement du harnais sur le corps
 - + Taille de l'utilisateur
 - + Distance de sécurité d'1,0 m
- **Si l'espace libre sous l'utilisateur n'est pas suffisant, le dispositif d'ancrage doit être utilisé uniquement avec un système de retenue et être signalé en conséquence.** Pour cela, respecter les instructions d'utilisation des autres équipements de protection individuelle antichute (EPIA) utilisés.
 - Pour une utilisation horizontale, seuls les moyens de liaison adaptés à ce mode d'utilisation et testés pour la sollicitation des bords correspondants, peuvent être utilisés.
 - Le dispositif d'ancrage ne doit être installé et utilisé que par des personnes formées, qui sont familiarisées avec ce manuel d'utilisation et aptes, tant sur le plan physique que mental, à utiliser l'EPI antichute. Des problèmes de santé (comme les problèmes cardiaques et circulatoires ou la consommation de médicaments) peuvent nuire la sécurité de l'utilisateur du système en cas de travaux en hauteur.
 - L'utilisation détournée du système (par exemple, pour y suspendre des charges non définies) n'est pas autorisée.
 - Le dispositif d'ancrage doit être utilisé uniquement pour fixer l'EPI antichute conformément à la norme EN 363, composé, par exemple, du harnais de sécurité (DIN EN 361), moyen de liaison (DIN EN 354) et d'un amortisseur de chute (DIN EN 355).

- Si le dispositif d’ancrage est utilisé dans le cadre d’un système d’arrêt de chute, l’utilisateur doit être équipé d’un amortisseur de chute qui limite à 6 kN maximum les forces dynamiques maximales agissant au cours d’une opération de retenue de l’utilisateur.
- La combinaison d’éléments individuels des équipements mentionnés peut entraîner un danger, car la fonction de l’un des éléments peut être affectée. Il est donc essentiel de s’assurer que les pièces d’équipement combinées en un système s’accordent parfaitement.
- L’état réglementaire des composants de l’équipement de protection individuelle antichute et leur conformité avec ce manuel d’utilisation doivent être vérifiés.
- La fixation au système **LUX-top® ONE** s’effectue au moyen de l’élément de liaison (mousqueton) de l’EPI antichute, conformément au manuel d’utilisation.
- Avant chaque utilisation, l’utilisateur doit effectuer une inspection visuelle du dispositif d’ancrage pour vérifier son état de fonctionnement et d’entretien.
- Concernant l’utilisation du système **LUX-top® ONE**, les dispositions nationales ainsi que les règles et les dispositions relatives à la prévention des accidents du travail en vigueur doivent être respectées. En voici quelques exemples pour l’Allemagne :
 - TRBS 2121 «Règles techniques pour la sécurité du travail - Mise en danger des personnes en cas de chute»
 - DIN 4426 «Exigences techniques de sécurité sur le poste de travail + les trajets routiers »
 - DIN 363 «Équipement de protection individuelle contre les chutes – Systèmes de protection individuelle contre les chutes »
 - BGV C22 «Travaux de construction »
 - BGR 198 «Utilisation de l’équipement de protection individuelle antichute »
 - BGI 656 « Travaux de toiture »
 - BGI 5164 « Bases d’implantation des dispositifs d’ancrage sur les toits »
 - ASR A2.1 «Règlementations techniques pour les lieux de travail - Protection contre les chutes et les chutes d’objets, passages dans les zones dangereuses »
- S’assurer d’être bien stable pendant l’utilisation !
- Un plan prévoyant les mesures d’urgence à prendre en cas d’urgence doit être mis en place.
- En cas de doute sur l’état de sécurité (par exemple, une forte corrosion, la foudre) ou **après une chute d’une personne assurée par le système de sécurité LUX-top® ONE, celui-ci doit être retiré et** examiné par une personne compétente.
- Après une chute d’une personne assurée par le système de sécurité **LUX-top® ONE**, la stabilité de la surface de fixation doit être vérifiée par le maître d’ouvrage avant de remonter un nouveau dispositif d’ancrage.
- Positionnez le dispositif d’ancrage sur le bâtiment de manière à ce qu’en cas de chute par-dessus du bord du toit, le facteur de chute soit réduit à 1.

- L'élément de liaison doit toujours être aussi court que possible, même en cas d'utilisation du système d'arrêt de chute, afin de réduire au minimum la hauteur de chute libre éventuelle en cas de chute. Ainsi, il est essentiel de choisir l'emplacement du dispositif d'ancrage et la façon d'exécuter les travaux de sorte à limiter au minimum la chute libre et la hauteur de chute. **Idéalement, une chute du bord dangereux doit être entièrement évitée en utilisant de façon appropriée l'EPIA.**
- Il convient de noter que le non-respect de ces instructions et une documentation incomplète excluent toute demande d'indemnisation.
- En cas d'incertitude lors de l'installation ou de l'utilisation du système, contacter immédiatement le fabricant !
- A l'accès vers le système de sécurité (par exemple, l'accès au toit), un manuel d'utilisation contenant les informations de positionnement et d'utilisation des dispositifs d'ancrage doit être présenté !

Distances de montage :

Les distances des bords dangereux doivent être définies selon les dispositions nationales et en fonction de la forme du toit.

Le bon choix et le bon emplacement des dispositifs d'ancrage prévus sur la toiture de manière permanente dépendent de la nature et de l'utilisation du dispositif d'ancrage, en tenant compte des particularités de la toiture.

Vous trouverez des informations sur le modèle recommandé et le positionnement des points d'ancrage sur le toit par exemple dans la norme BGI 5164 / DGUV I 201-056 « Bases d'implantation des dispositifs d'ancrage sur les toits » qui a été adaptée dans le cadre du groupe de travail D-A-CH-S composé d'experts internationaux.

La brochure peut être téléchargée gratuitement sur www.lux-top-absturzsuren.de.

Les dispositions nationales ne sont pas concernées par ces recommandations. Si ces propositions diffèrent du droit national, l'utilisateur de cette recommandation supporte entièrement les risques juridiques liés à cet écart.

Association avec d'autres produits LUX-top :

- Le produit **LUX-top® ONE** peut être utilisé comme point initial, comme point final, comme point angulaire ou comme point intermédiaire dans les systèmes de lignes de vie en acier inoxydable **LUX-top® FSE 2003** conformément à la norme DIN EN 795 Type C + CEN/TS16415:2013. Pour cela, respecter également les instructions d'utilisation du système **LUX-top® FSE 2003** !
- Le produit **LUX-top® ONE** peut être utilisé avec des dispositifs d'ancrage horizontaux temporaires / des guidages temporairement amovibles horizontalement selon la norme EN 795 type C. Pour ce faire, respecter les instructions d'utilisation de chaque système temporaire !

Instructions de montage importantes :

- Le montage du **LUX-top® ONE** doit être effectué exclusivement par le personnel de montage qualifié avec le matériel de fixation fourni conformément aux instructions de montage et être contrôlé de manière appropriée !
- L'installation doit être effectuée sur une base suffisamment stable conforme aux spécifications du fabricant. Les dimensions minimales du matériau et les profondeurs des percements mentionnées dans les instructions d'installation doivent être respectées !
- La construction doit également être contrôlée dans son ensemble pour la prise en compte des forces appliquées !
- Les techniciens doivent veiller à ce que le sol soit approprié pour installer le dispositif d'ancrage.
- Tous les raccordements du dispositif d'ancrage doivent être correctement et soigneusement installés conformément aux instructions du fabricant. Le technicien en charge du montage doit en confirmer la bonne installation sur le formulaire en annexe de documentation de montage.
- Après le montage, le formulaire de documentation de montage doit être rempli entièrement et remis à l'exploitant du bâtiment ou conservé dans un lieu sûr avec les pièces de l'équipement qui ne sont pas montées de manière définitive.
- Il est recommandé de documenter le montage approprié à l'aide de photographies et d'autres données importantes relatives à l'installation. Pour cela, nous vous recommandons notre application destinée à la documentation, disponible sur www.quick-doku.eu
Plus d'informations sur les documents d'installation sont disponibles dans la norme DIN EN 795:2012 (annexe A).
- Les documents de montage fournissent à l'utilisateur la preuve que le montage a été correctement effectué et servent de base aux vérifications ultérieures du dispositif d'ancrage. Une copie doit être conservée dans le bâtiment.
- Lors du montage du dispositif d'ancrage, les dispositions nationales en vigueur et les dispositions relatives à la prévention des accidents du travail doivent être respectées.
- Les monteurs doivent prendre des mesures pour assurer que ni les composants du dispositif d'ancrage, ni les outils présents sur le poste de travail ne puissent tomber.

Instructions de montage pour le dispositif d'ancrage **LUX-top® ONE**

Point d'ancrage pour la fixation de l'équipement de protection individuelle antichute

Préambule

Contrôlez la capacité de charge de la sous-structure avant de monter le dispositif d'ancrage. Respectez les dispositions techniques spécifiques à l'édifice. Servez-vous exclusivement de pièces d'origine du système d'ancrage.

Montage :

Distances de montage selon les réglementations nationales et en fonction de la géométrie du bâtiment.

Fixation dans du béton

Qualité du béton : min. C20/25 (B 25)

Épaisseur de l'élément : min. 120 mm

Moyens de fixation :

2 boulons d'ancrage

Modèle : BZ3 M12x115/20 A4

1. Positionnez un point d'ancrage à l'endroit souhaité.
2. Percez un trou d'un \varnothing de 12 mm et d'une profondeur de 90 mm à partir du bord supérieure du béton. Nettoyez les trous avec soin (brosser et purger à l'air) !!!
3. Fixez l'ancre pour béton fourni en appliquant un couple de rotation de 60 Nm. Servez-vous d'une clé dynamométrique.

Fixation dans élément en acier

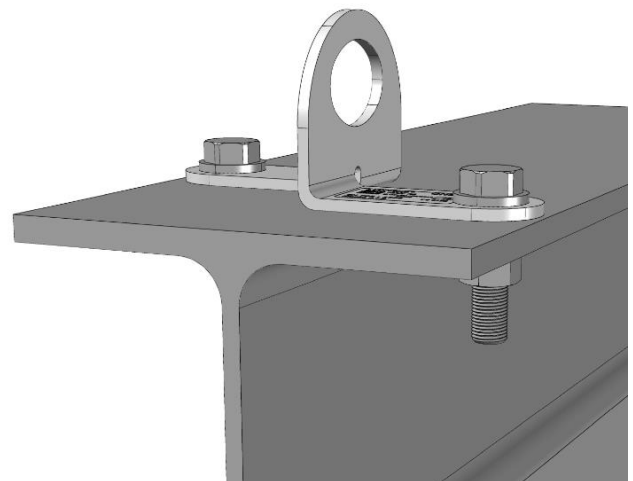
Min. ép : 4,0 mm

Moyens de fixation :

2 vis hexagonale

M12 A2-70 DIN 933

1. Positionnez un point d'ancrage à l'endroit souhaité.
2. Pré-percez avec 13 mm.
3. Appliquer une protection contre la corrosion
4. Fixez avec un couple de rotation de 56 Nm (les vis propres et dégraissées). Selon conditions ambiantes, utilisez un arrêt de vis



Utilisation / Description du système :

Le système **LUX-top® ONE** est un point d'ancrage conforme à la norme DIN EN 795:2012 Type A, qui sert à fixer l'équipement de protection individuelle antichute lors de travaux dans des secteurs à risque de chute.

Le montage peut être effectué sur divers supports stables conformément aux instructions de montage correspondantes.

Le système **LUX-top® ONE** est prévu pour une charge dans toutes les directions.

La force maximale qui est introduite dans la construction lors de l'utilisation conforme du dispositif d'ancrage en cas de chute est de 7 kN comme point d'ancrage individuel ou de 12 kN comme point de départ / final dans le système de ligne de vie.

Le dispositif d'ancrage **LUX-top® ONE** peut être utilisé simultanément par **2 personnes** équipées de harnais de sécurité et d'amortisseurs de chute (dont 1 personne pour le premiers secours / le sauvetage).

Même un point d'ancrage déjà déformé par une chute peut en général être utilisé pour porter secours à une personne ayant chuté.

LUX-top® ONE peut être utilisé dans les systèmes de protection contre les chutes conformes à la norme EN 363:2008 :

- Systèmes de retenue
- Systèmes d'arrêt de chute
- Systèmes de sauvetage

Les manuels d'utilisation des autres EPI antichute utilisés ou des appareils de sauvetage ou de cordage doivent être respectés !

LUX-top® ONE est, selon le support de fixation et la direction de charge, également un point d'ancrage adapté aux systèmes de soutien pour les méthodes d'accès (par ex. par corde) ! Pour ce cas d'utilisation, des exigences supplémentaires doivent être respectées. Une sécurité redondante doit par exemple toujours être garantie. Pour plus d'informations, veuillez contacter le fabricant.

Le dispositif d'ancrage **LUX-top® ONE** est composé des éléments suivants:

- 1 unité de point d'ancrage **LUX-top® ONE** complète et les éléments de fixation
- Manuel d'utilisation
- Instructions de montage

Matériau du point d'ancrage : Acier inoxydable W1.4301 / AISI 304

Maintenance, entretien et vérification :

Vérifier le bon maintien et l'intégrité des dispositifs d'ancrage avant chaque utilisation. Les dispositifs d'ancrage desserrés, déformés ou endommagés doivent être resserrés ou remplacés.

Si le dispositif antichute est endommagé ou usé par une chute, celui-ci ne doit plus être utilisé. Dans ces cas, le dispositif antichute et l'ancrage sur la structure doit être contrôlé par un expert et être démonté et remplacé si nécessaire.

Le maître d'ouvrage/l'exploitant du bâtiment est dans l'obligation de veiller, à ce que le dispositif d'ancrage soit en permanence en bon état.

Il est donc recommandé d'effectuer selon les besoins et au moins tous les 12 mois (par exemple dans le cadre de l'entretien général du toit) un contrôle par un spécialiste en respectant les consignes du fabricant.

Ce contrôle est essentiel, car la sécurité de l'utilisateur dépend de l'efficacité et de la durabilité du dispositif d'ancrage.

La vérification doit être ordonnée par l'exploitant.

Une carte de contrôle sur laquelle la vérification doit être documentée par un expert est incluse en annexe de ce manuel d'utilisation.

La date de la prochaine vérification doit être indiquée sur la carte de contrôle.

Tout contact entre le dispositif d'ancrage en acier inoxydable et de l'acier « noir » (même sous la forme de poussière), des produits chimiques et d'autres substances corrosives doit être évité.

Le dispositif d'ancrage **LUX-top® ONE** est résistant aux intempéries de manière permanente.

En fonction des conditions d'utilisation, le dispositif d'ancrage doit être nettoyé occasionnellement avec de l'eau chaude.

Tout contact avec des acides, du bitume, du ciment, du chlorure, de la peinture laquée ou des liquides de nettoyage agressifs doit être évité.

Il ne faut en aucun cas utiliser des détergents ou des produits chimiques agressifs !

Autres :

Aucun ajout ou modification ne peut être entrepris sans l'accord préalable écrit du fabricant. De même, toutes les réparations doivent être effectuées uniquement en accord avec le fabricant. Lors de la vente ultérieure dans un autre pays, le revendeur doit mettre à disposition dans la langue de ce pays les instructions relatives à l'utilisation, à l'entretien, aux inspections périodiques et aux réparations, et ce, pour la sécurité de l'utilisateur.




LUX-top® ONE

NORMES

LUX-top® ONE a été contrôlé et certifié selon EN 795:2012 Type A + CEN/TS16415:2013

SIGNES ET MARQUAGES

Une étiquette comportant les informations suivantes doit être apposée :

- Description du modèle: **LUX-top® ONE**
- Numéro de la norme correspondante: **EN 795:2012 Type A + CEN/TS 16415:2013**
- Nom ou logo du fabricant: 
- Numéro de série du fabricant/année de construction: **XX/20XX**
- Nombre maximum de personnes autorisées: **MAX** 
- Symbole indiquant que les instructions doivent être respectées: 

La lisibilité de cette étiquette de produit doit être contrôlée après l'installation et lors de la vérification annuelle recommandée!

Si, après le montage, l'étiquette n'est plus accessible, il est recommandé d'en poser une autre à proximité du dispositif d'ancrage !

Fabricant : ST Quadrat S.A.
11, rue Flaxweiler
L-6776 Grevenmacher/Potaschberg
Luxembourg

Organisme notifié intervenant dans la vérification du modèle type :

DEKRA Testing and Certification GmbH
Dinnendahlstraße 9
D – 44809 Bochum

Données sur le bâtiment

Bâtiment/objet

N° et rue / Code postal et ville

Entreprise de montage

Nom entreprise

N° et rue / Code postal et

Personne de contact/téléphone

Monteur

Informations sur le point d'ancrage et la base de fixation

Type/Modèle/Hauteur/Variante de fixation EV

Année de construction/numéro de série

N° sur le croquis

Base de fixation/matériau

Dimensions de l'élément de construction

Moyen de fixation avec indication du

Date de l'achèvement des travaux

Plan toiture/croquis (éventuel sur une autre feuille)

Confirmations par l'entreprise de montage

- Le montage a été effectué selon les prescriptions de montage de l'entreprise ST-Quadrat.
- Les matériaux de fixation ont été traités selon les directives du producteur (nettoyage correct des trous, respect des distances par rapport du bord, contrôle de la base de fixation etc.)
- Les instructions de montage et d'utilisation ainsi que les documentations techniques ont été remises maître d'ouvrage et sont mises à la disposition de l'utilisateur.

(Lieu, date)

(Cachet et signature)

Ce certificat est à remettre au maître d'ouvrage.

Une documentation détaillée de montage avec photos peut être créée avec www.quick-doku.eu.

Carte de contrôle / Registre de contrôle

Système d'ancrage pour équipement de protection individuelle antichute



LUX-top®

Fabricant : www.lux-top.com

Type/modèle	LUX top® ONE	NORME: EN 795 type A + CEN/TS16415:2013
Numéro de série + année de fabrication		
Date de montage		
Date de la première mise en service		
Désignation du projet / objet		
Adresse de l'exploitant / maître d'ouvrage		

Contrôle du système régulier, vérification et réparations

Date	Raison du traitement (vérification régulière ou réparations)	Dangers + défauts constatés (description / mesure etc.)	LUX top® ONE validé pour une utilisation sûre (oui/non)	Nom + signature de la personne compétente	Date de la prochaine vérification

Schémas, avertissements, notes :